



recinzione SP

modulo standard altezza cm. 104

S.P. strutture prefabbricate s.r.l
via Fornaci 10-12
Colombaro di
Corte Franca Brescia

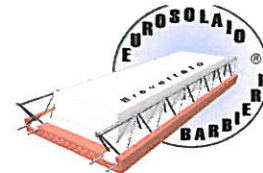
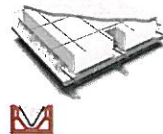
tel. 0039 030 98 41 39
fax. 0039 030 98 28 097
e-mail info@spsrl.it
interne www.spsrl.it





S.P. STRUTTURE PREFABBRICATE s.r.l.

via Fornaci 10 25040 CORTEFRANCA (BS)
tel. +39 030 98 41 39 fax. +39 030 98 28 097
www.spsrl.it e.mail tec@spsrl.it info@spsrl.it
reg. trib. Brescia n. 13626 -C.C.I.A.A. Brescia n.216957
partita iva -codice fiscale n. 00896340171



Certificato del controllo della produzione in fabbrica 1305-CPD-0763
Certificato del controllo della produzione in fabbrica 0988-CPD-0564

Oggetto : presentazione nuova produzione “RECINZIONE PREFABBRICATA SP”

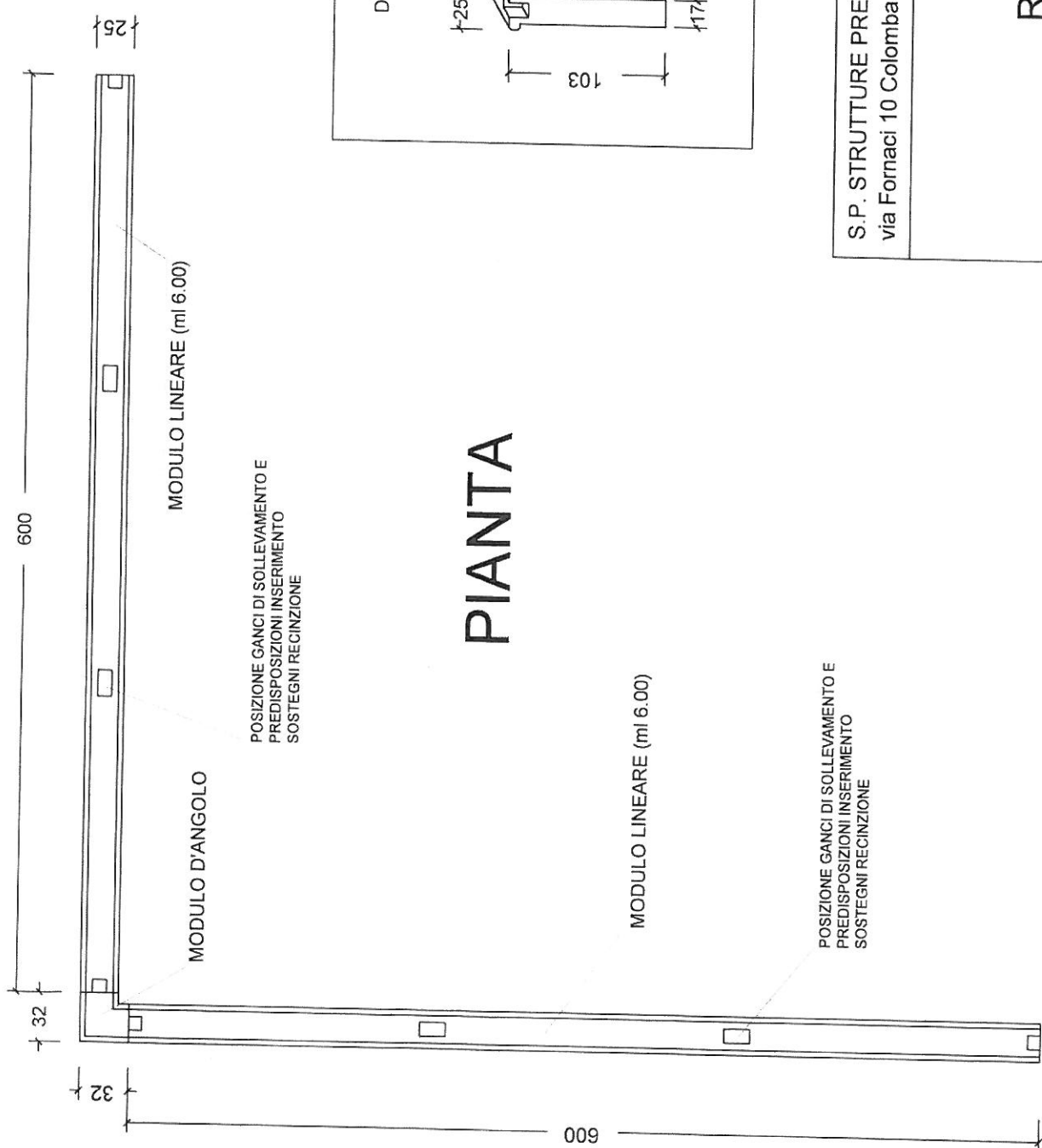
Il nuovo prodotto, nato dopo diversi mesi di studio, vuole essere una risposta alle esigenze dei nostri clienti, relativamente alla realizzazione di recinzioni da utilizzare in campo residenziale ed industriale.

Il modello di recinzione proposto, è un prefabbricato realizzato in cemento armato vibrato, le sue caratteristiche geometriche sono :

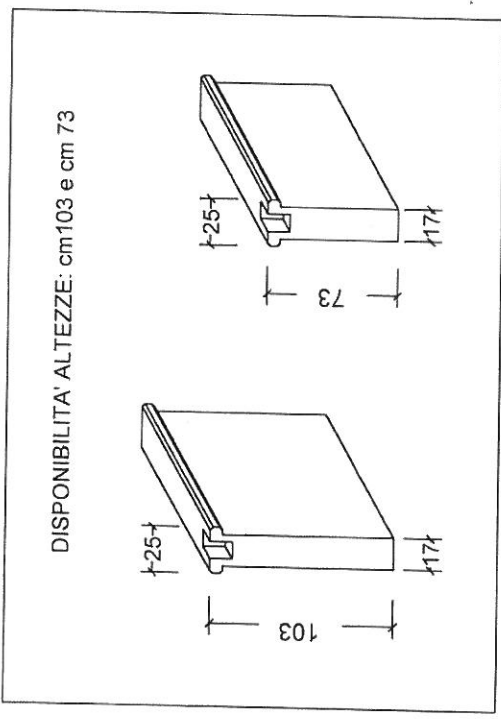
spessore muro di recinzione alla base **cm. 18**
larghezza copertina superiore **cm. 25**
modulo standard in lunghezza **cm. 600**
modulo sottomisure, **qualsiasi lunghezza**
modulo angolare da **cm. 32**
altezza della recinzione : (doppia soluzione)

H = altezza muro estradosso superiore **cm. 103** (peso proprio kg/ml. 435)

Particolare a ttenzione si è riservata alla realizzazione di un prodotto che fosse semplice nelle fasi di messa in opera. La recinzione ha integrato nelle parti estreme inferiori una piastra in acciaio su ogni lato ; l'impresa deve provvedere alla realizzazione di plinto di fondazione ; a corredo sono fornite piastre in acciaio da inserire nel plinto di fondazione. Su queste piastre verranno successivamente appoggiati i moduli della **recinzione prefabbricata SP** ; la saldatura della piastra in acciaio inserita nel plinto con la piastra in acciaio incorporata nella recinzione, blocca il prefabbricato al plinto di fondazione. La **recinzione prefabbricata SP** è realizzata con **impronta faccia vista** su entrambi i lati. La **recinzione prefabbricata SP** ha già predisposte con interasse di cm. 200 , tasche di alloggiamento per l'eventuale ringhiera di completamento. Il sistema di aggancio dei manufatti realizzato con materiali a norma , è rapidissimo nelle operazioni manuali.



PIANTA

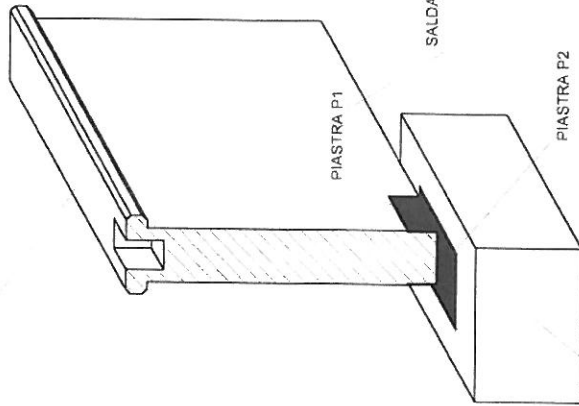


S.P. STRUTTURE PREFABBRICARE s.r.l.
 via Fornaci 10 Colombaro di Corte Franca (Bs)

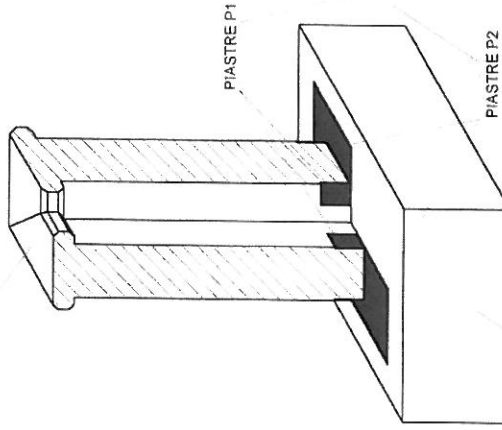
Tel. 030/984139
 Fax 030/9828097
 internet: www.spstri.it
 e-mail: info@spstri.it

RECINZIONE S.P.

MODULO LINEARE

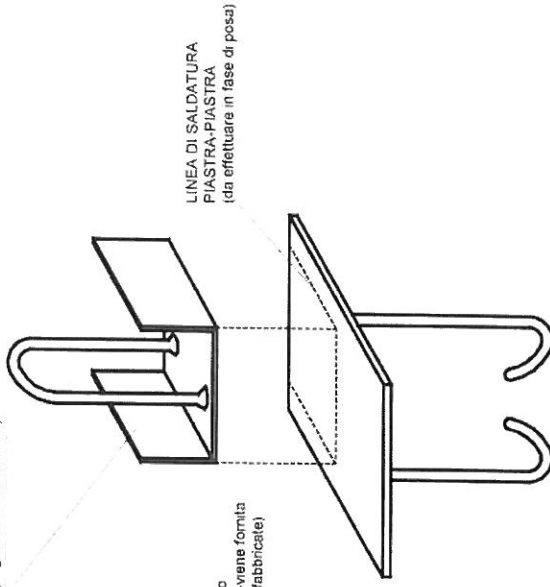


MODULO D'ANGOLO



PIASTRA P1
(già gettata nel manufatto)

PIASTRA P2
(da conigliare nel getto
del plinto di fondazione- viene fornita
dalla S.P. Strutture Prefabbricate)

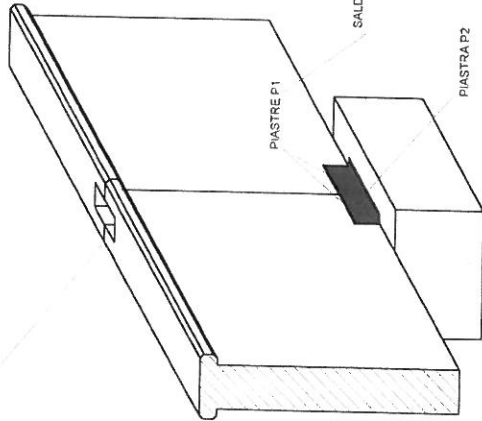


S.P. STRUTTURE PREFABBRICARE s.r.l.
via Fornaci 10 Colombaro di Corte Franca (Bs)

Tel. 030/984139
Fax 030/9828097
internet: www.spsrl.it
e-mail: info@spsrl.it

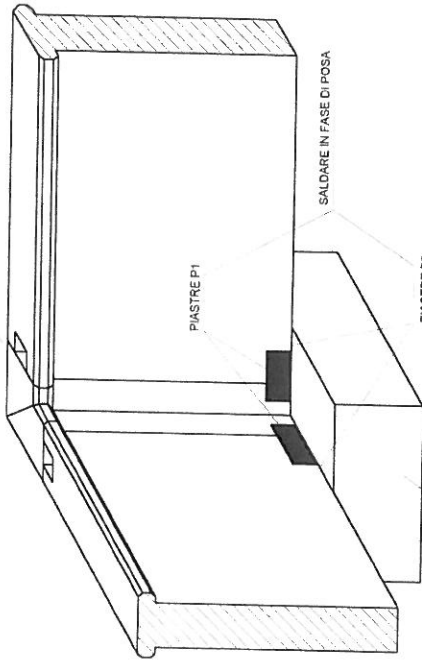
RECINZIONE S.P.

GIUNZIONE MODULO LINEARE-MODULO LINEARE



PIUNTO DI FONDAZIONE min. 50x50x35h
(giunzione modulo lineare-modulo lineare)

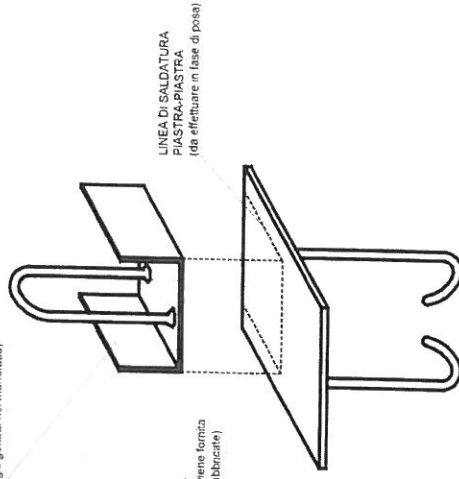
GIUNZIONE MODULO LINEARE-MODULO D'ANGOLO



PIUNTO DI FONDAZIONE min. 70x70x35h
(giunzione modulo lineare-modulo d'angolo)

PIASTRA P1
(già gettata nel manufatto)

PIASTRA P2
(da compiere nel getto
del piano di fondazione viene fornita
dalla S.P. Strutture Prefabbricate)



LINEA DI SALDATURA
PIASTRA-PIASTRA
(da effettuare in fase di posa)

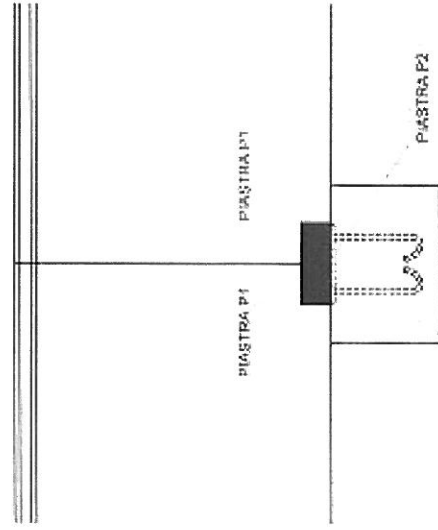
S.P. STRUTTURE PREFABBRICARE s.r.l.
via Fornaci 10 Colombaro di Corte Franca (Bs)

Tel. 030/984139
Fax. 030/9828097
internet: www.spsrl.it
e-mail: info@spsrl.it

RECINZIONE S.P.

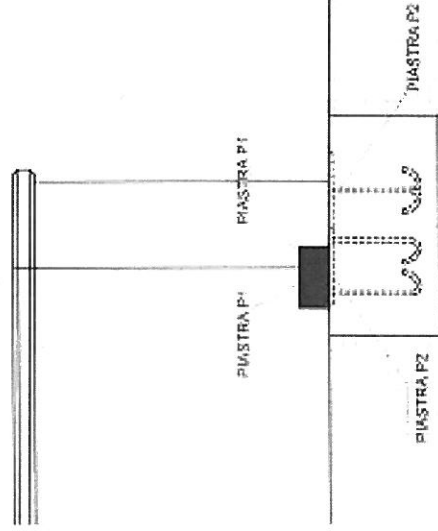
PROSPETTI

GIUNZIONE MODULO LINEARE MODULO LINEARE



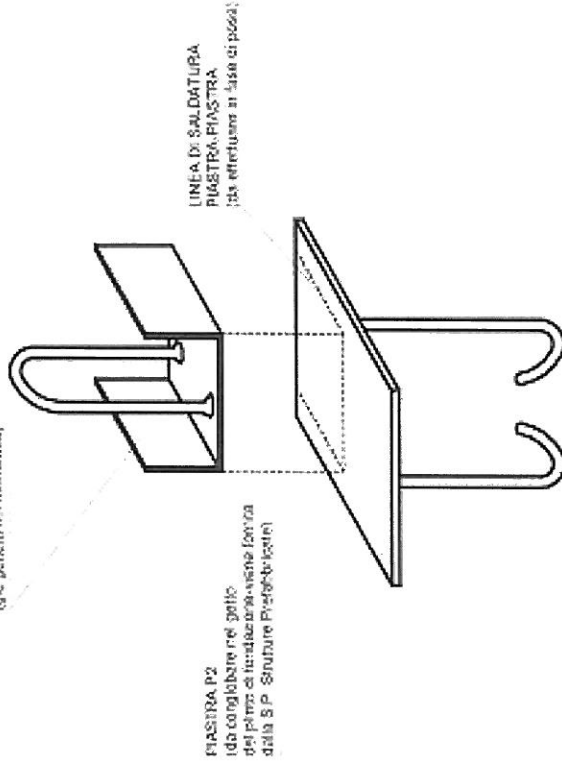
PIUNTO DI FONDAZIONE: mm 50x60x25h
(separazione modulo fra modulo lineare)

GIUNZIONE MODULO LINEARE MODULO D'ANGOLO



PIUNTO DI FONDAZIONE: mm 70x70x25h
(giunzione moduli termino-modulo di angolo)

PIASTRA P1
(da pettinare nel manufatto)



PIASTRA P2
(da congelare nel getto
del primo di installazione-visiva fornita
dalla S.P. Strutture Prefabbricate)

LINEA DI SALDATURA
PIASTRA PIASTRA
(da effettuare in fase di posa)

S.P. STRUTTURE PREFABBRICARE s.r.l.
via Fornaci 10 Colombaro di Corte Franca (Bs)

Tel. 030/984135
Fax 030/9828087
internet: www.spst.it
e-mail: info@spst.it

RECINZIONE S.P.