



bocche di lupo in cls

cm. 100-150-175-250 prof. 51 int.

cm. 125-160-180-210 prof. 85

S.P. strutture prefabbricate s.r.l
via Fornaci 10-12
Colombaro di
Corte Franca Brescia

tel. +39 030 98 41 39
fax. +39 030 98 28 097
e-mail : info@spsrl.it
internet : www.spsrl.it



Movimentazione in cantiere

Il prefabbricatore completa la fornitura con l'arrivo dell'automezzo in cantiere: tutte le manovre di movimentazione saranno effettuate sotto la responsabilità dell'impresa. I dispositivi per il sollevamento dei manufatti devono essere conformi alle normative vigenti e muniti di targhetta identificatrice.

Scarico del manufatto dall'automezzo

Lo scarico dei manufatti dall'automezzo, deve essere eseguito mediante l'utilizzo di quattro dispositivi di sollevamento (funi o catene, munite di ganci di sicurezza), agganciati ai dispositivi di ancoraggio (ganci annegati sul bordo del manufatto)

Stoccaggio in cantiere

Lo stoccaggio delle bocche di lupo deve essere eseguito su di una superficie orizzontale posando il primo manufatto su assali in asse alle ali dello stesso. Per l'accatastamento dei manufatti successivi, disporre quattro foderette (due per lato) sui profili laterali del dorso della bocca di lupo. Non sovrapporre più di tre elementi. Durante le operazioni di stoccaggio, curare l'allineamento dei manufatti in modo da non schiacciare i ganci di sollevamento annegati sul dorso del manufatto. Verificare sempre l'allineamento verticale dei punti d'appoggio e accertarsi che il piano di stoccaggio abbia portata adeguata, non stoccare i manufatti nelle zone di transito.

Movimentazione del manufatto da terra al punto di posa

La movimentazione dei manufatti da terra al punto di posa deve essere eseguita utilizzando i due fori posizionati simmetricamente sulle due ali del manufatto.

Per agganciarsi infilare un'asola, chiudendola per mezzo di ganci di sicurezza.

Per agganciarsi alla macchina di sollevamento, utilizzare due funi o catene a tiro semplice

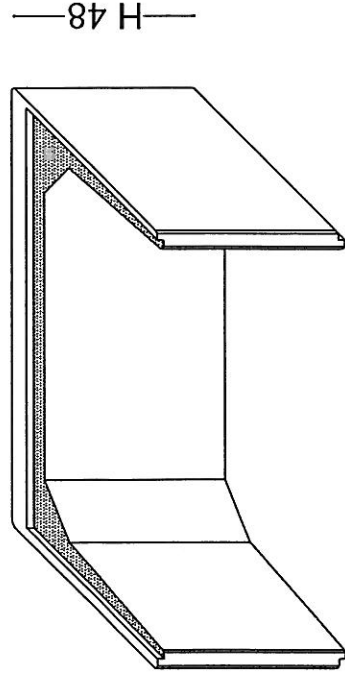
Verificare che la portata di ogni gancio di sicurezza sia superiore alla portata delle singole funi.

Durante le operazioni di movimentazione da terra al punto di posa, sarà responsabilità dell'impresa adottare tutte le misure di comportamento in materia di sicurezza in conformità alla normativa vigente; in particolare una volta sollevato da terra il manufatto, attendere che lo stesso si auto-stabilizzi in posizione verticale evitando ulteriori oscillazioni.

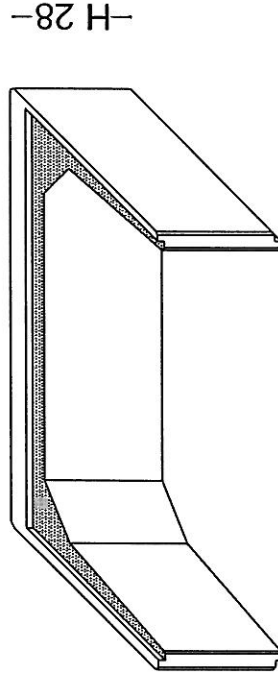
Avvicinandosi al punto di posa movimentare il manufatto in modo da limitare gli effetti di oscillazione.

Posa in opera

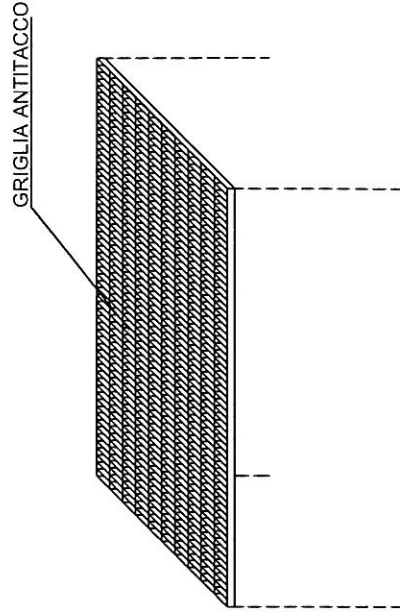
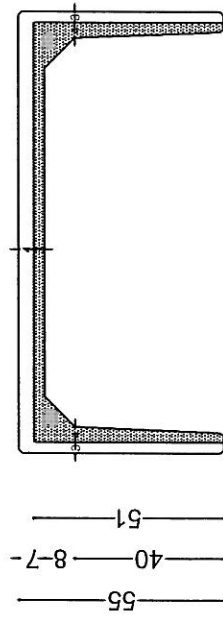
Una volta posizionato il manufatto, porre lo stesso in sicurezza per mezzo di puntellazione provvisoria; successivamente forare il muro in c.a. retrostante in corrispondenza dei fori sulle piastre di bordo, ed infine mettere in opera. Solo dopo aver serrato tutti i tasselli previsti in corrispondenza dei relativi fori, rimuovere la puntellazione provvisoria e sganciare il manufatto. La movimentazione e la posa in opera sono a carico del responsabile della sicurezza del cantiere secondo le prescrizioni della normativa vigente.



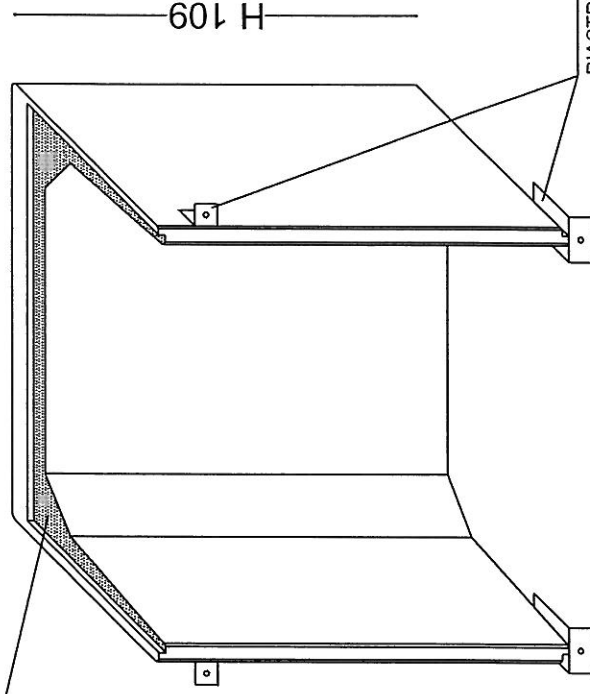
peso manufatto Kg 200



peso manufatto Kg 133



BATTUTA PER GRIGLIA
O PER SOVRAPPPOSIZIONE
COMPONENTI



peso manufatto Kg 400

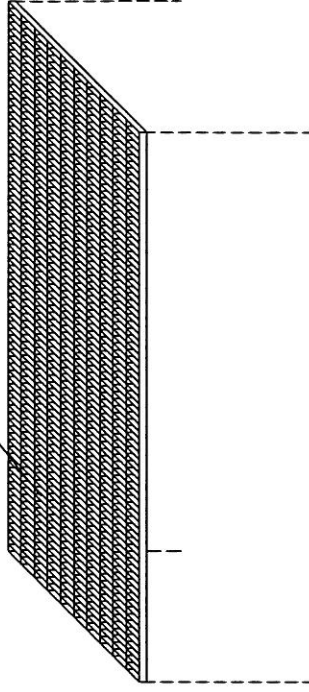
S.P. STRUTTURE PREFABBRICARE s.r.l.
via Fornaci 10 Colombaro di Corte Franca (Bs)

Tel. 030/984139
Fax 030/9828097
internet: www.spsrl.it
e-mail: info@spsrl.it

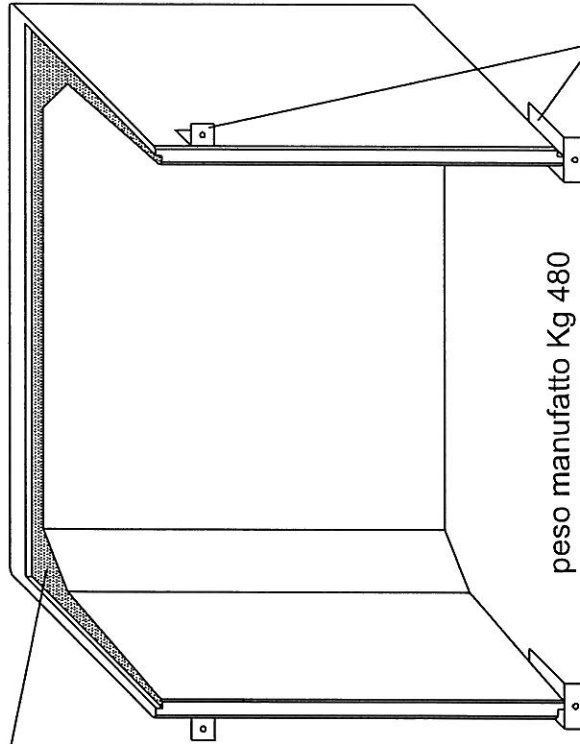
BOCCA DI LUPO componibile L=117

MANUFATTO IN CEMENTO ARMATO VIBRATO

GRIGLIA ANTITACCO



BATTUTA PER GRIGLIA
O PER SOVRAPPOSIZIONE
COMPONENTI



PIASTRE ZINCATE
FISSAGGIO MURO

peso manufatto Kg 480

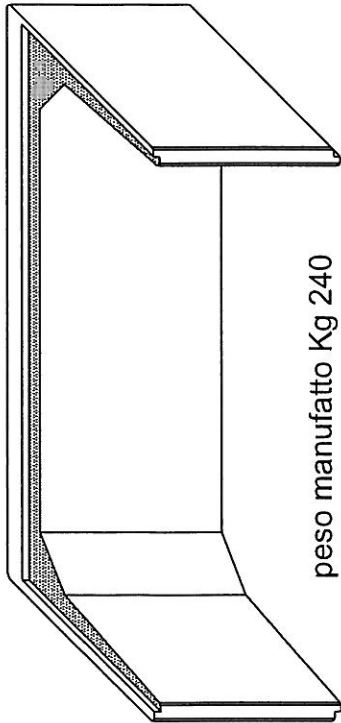
Tel. 030/984139
Fax 030/9828097
internet: www.spsrl.it
e-mail: info@spsrl.it

S.P. STRUTTURE PREFABBRICARE s.r.l.
via Fornaci 10 Colombaro di Corte Franca (Bs)

BOCCA DI LUPO componibile L=151

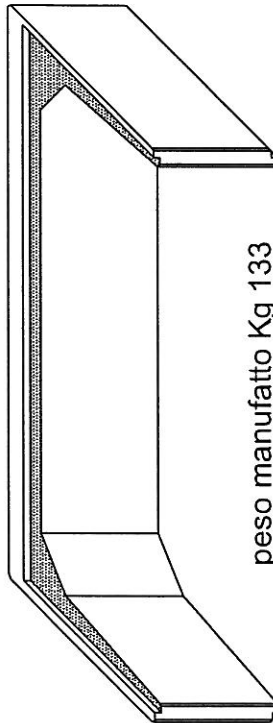
MANUFATTO IN CEMENTO ARMATO VIBRATO

H 48

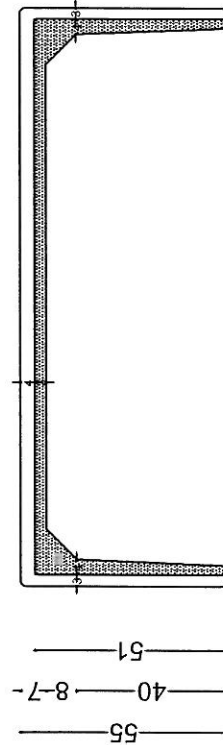


peso manufatto Kg 240

H 28

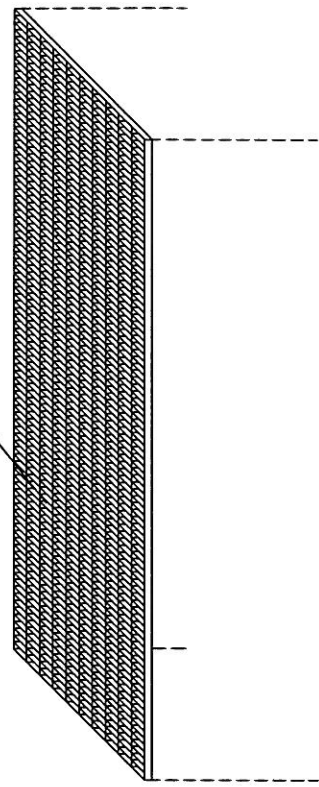


peso manufatto Kg 133

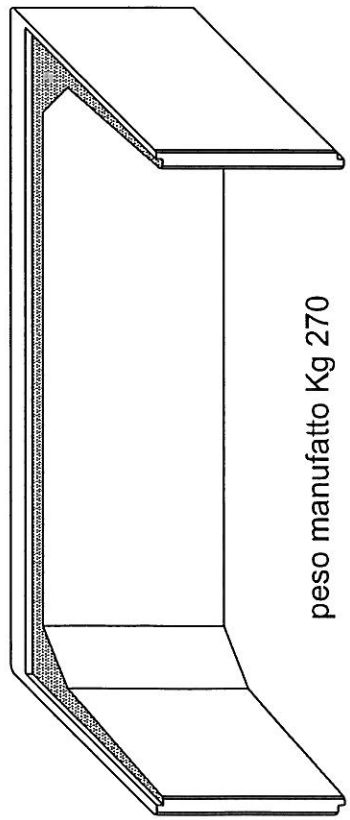


5.5 — 140 — 151

GRIGLIA ANTITACCO



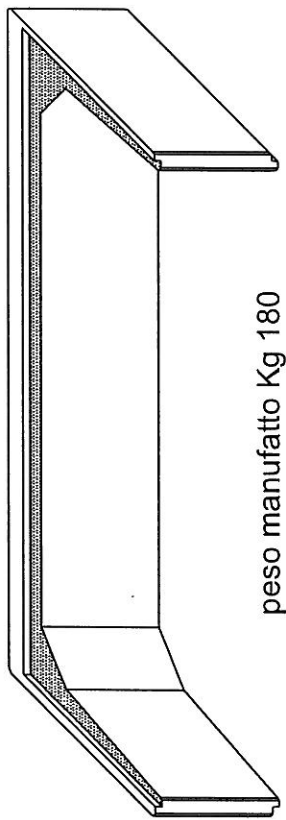
H 48



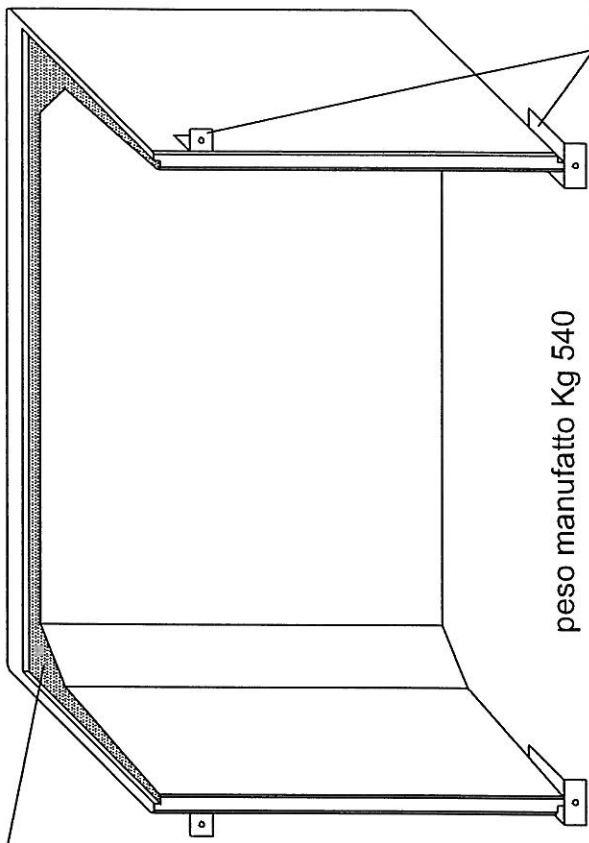
peso manufatto Kg 270

BATTUTA PER GRIGLIA
O PER SOVRAPPOSIZIONE
COMPONENTI

H 28



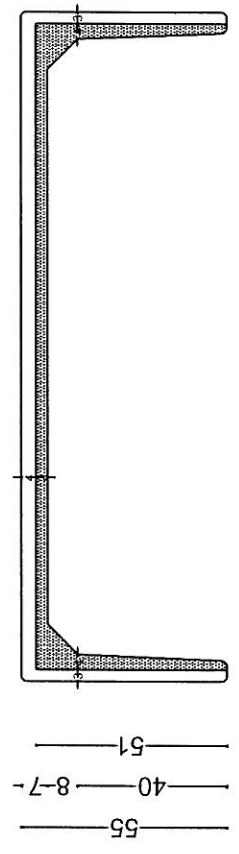
peso manufatto Kg 180



H 109

peso manufatto Kg 540

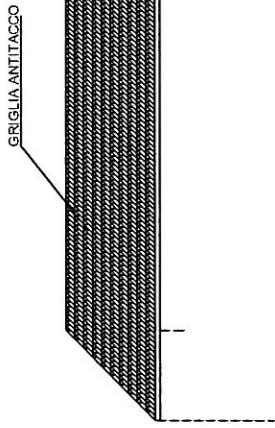
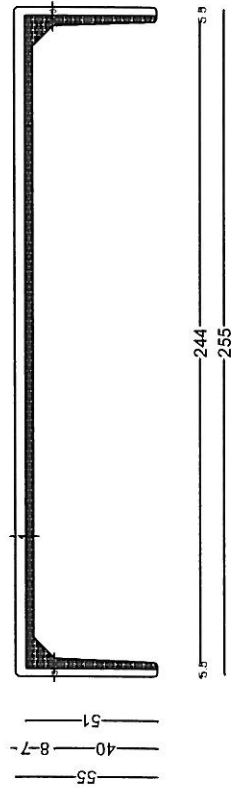
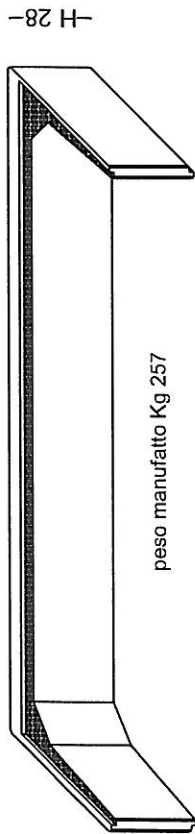
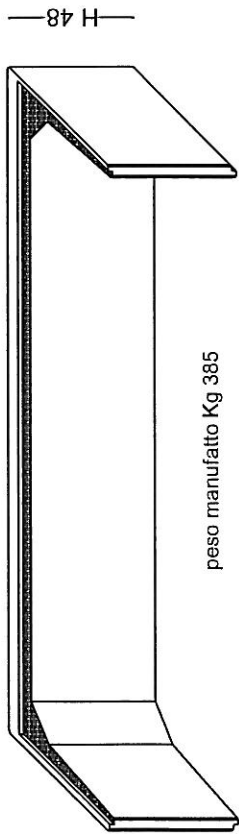
PIASTRE ZINCATE
FISSAGGIO MURO



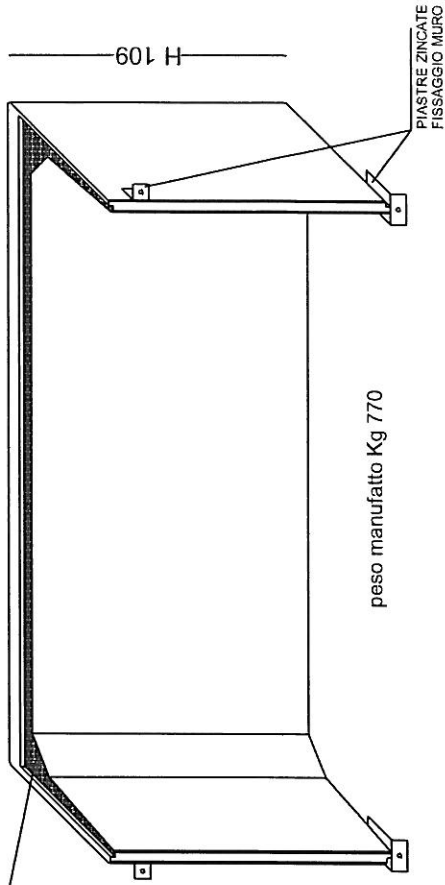
Tel. 030/984139
Fax 030/9828097
internet: www.spsrl.it
e-mail: info@spsrl.it

S.P. STRUTTURE PREFABBRICARE s.r.l.
via Fornaci 10 Colombaro di Corte Franca (Bs)

BOCCA DI LUPO componibile L=175
MANUFATTO IN CEMENTO ARMATO VIBRATO



BATTUTA PER GRIGLIA
O PER SOVRAPPOSIZIONE
COMPONENTI



S.P. STRUTTURE PREFABBRICARE s.r.l.
via Fornaci 10 Colombaro di Corte Franca (Bs)

Tel. 030684139
Fax 0306828097
internet: www.spsr.it
e-mail: info@spsr.it

BOCCA DI LUPO componibile L=255
MANUFATTO IN CEMENTO ARMATO VIBRATO

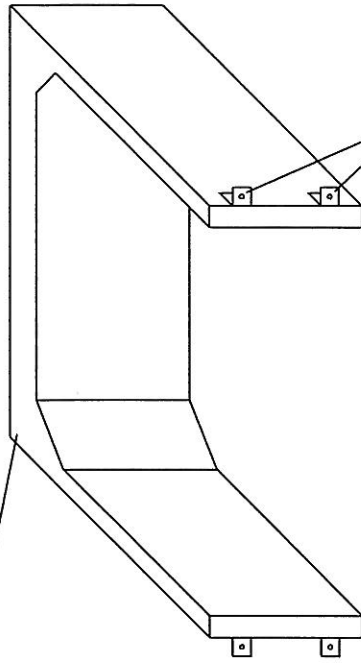
S.P. STRUTTURE PREFABBRICARE s.r.l.
via Fornaci 10 Colombaro di Corte Franca (Bs)

Tel. 030/984139
Fax 030/9828097
internet: www.spsrl.it
e-mail: info@spsrl.it

BOCCA DI LUPO 125x85

MANUFATTO IN CEMENTO ARMATO VIBRATO Kg 255 / Kg 510

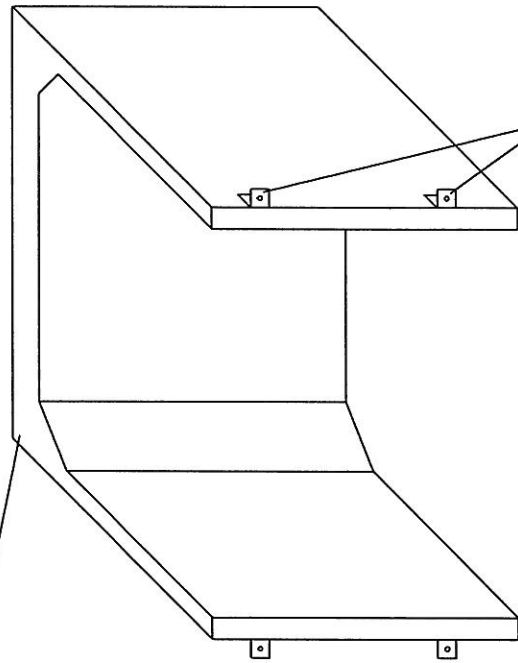
APPOGGIO PER GRIGLIA



H 50

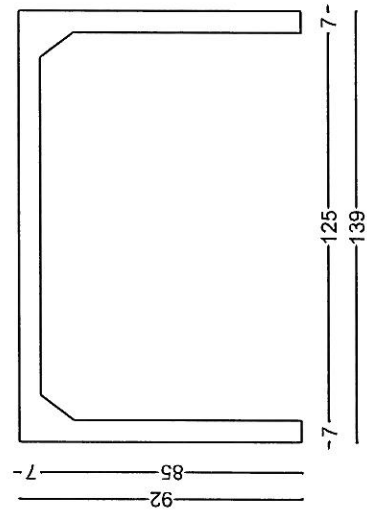
PIASTRE ZINcate
FISSAGGIO MURO

APPOGGIO PER GRIGLIA

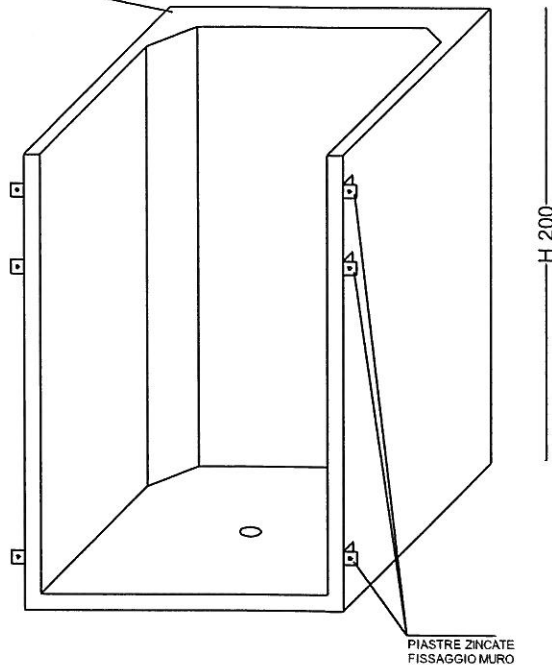


H 100

PIASTRE ZINcate
FISSAGGIO MURO



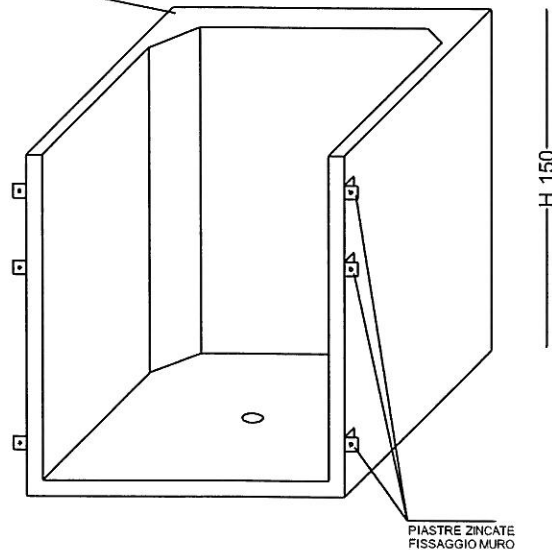
APPOGGIO PER GRIGLIA



H 200

PIASTRE ZINCATE
FISSAGGIO MURO

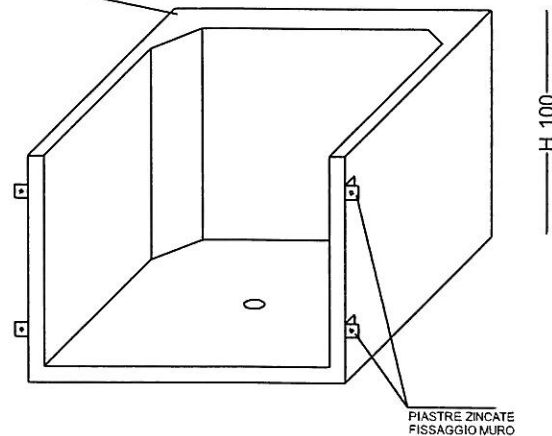
APPOGGIO PER GRIGLIA



H 150

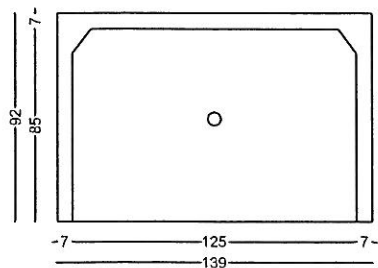
PIASTRE ZINCATE
FISSAGGIO MURO

APPOGGIO PER GRIGLIA



H 100

PIASTRE ZINCATE
FISSAGGIO MURO



S.P. STRUTTURE PREFABBRICARE s.r.l.
via Fornaci 10 Colombaro di Corte Franca (Bs)

Tel 030/984139
Fax 030/9828097
internet: www.spsrl.it
e-mail: info@spsrl.it

BOCCA DI LUPO 125x85 con fondo
MANUFATTO IN CEMENTO ARMATO VIBRATO Kg 700 / Kg 955 / Kg 1210

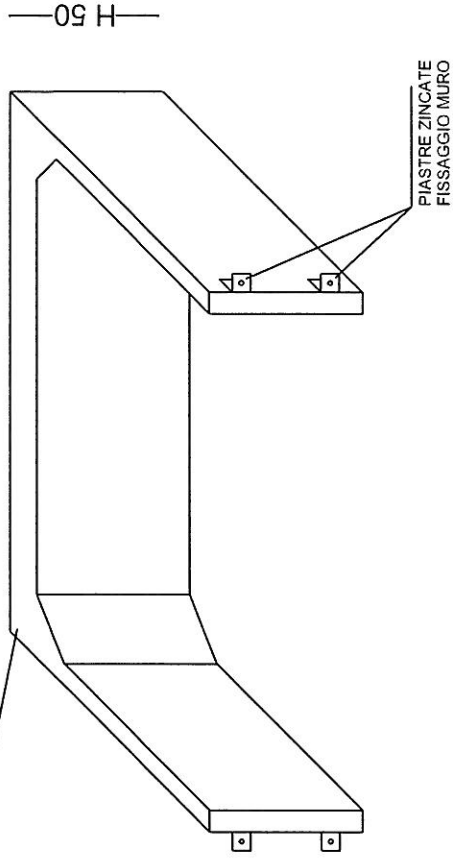
S.P. STRUTTURE PREFABBRICARE s.r.l.
via Fornaci 10 Colombaro di Corte Franca (Bs)

Tel. 030/984139
Fax 030/9828097
internet: www.spsrl.it
e-mail: info@spsrl.it

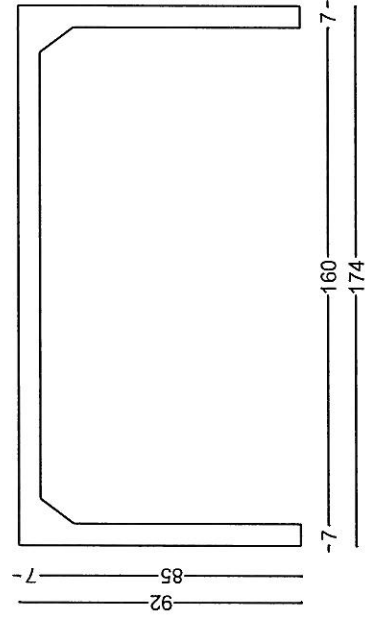
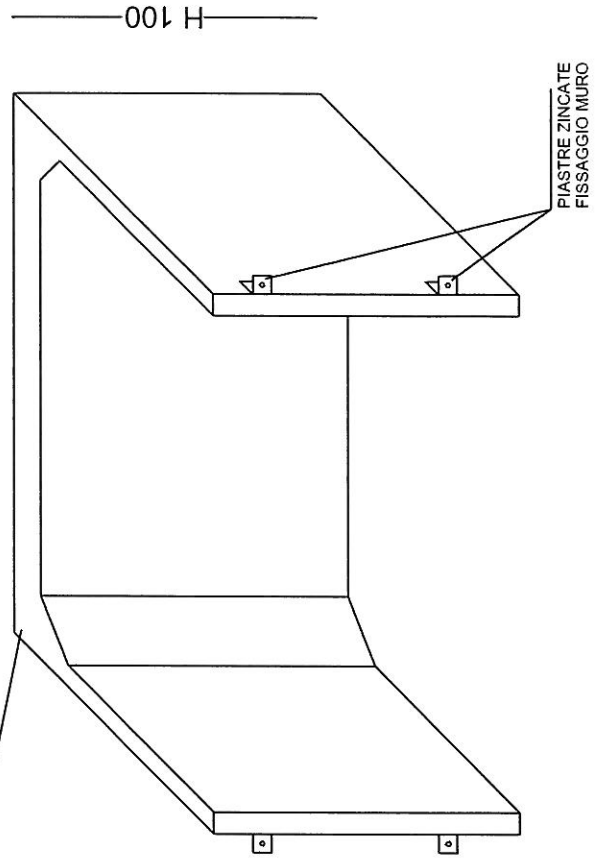
BOCCA DI LUPO 160x85

MANUFATTO IN CEMENTO ARMATO VIBRATO Kg 330 / Kg 660

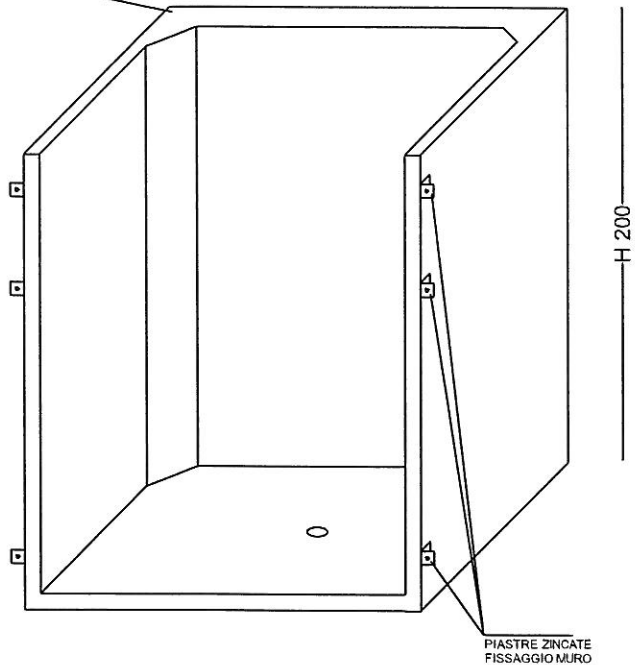
APPOGGIO PER GRIGLIA



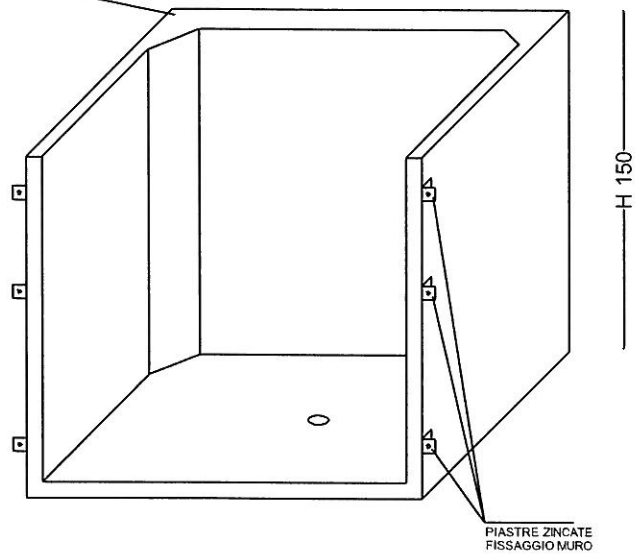
APPOGGIO PER GRIGLIA



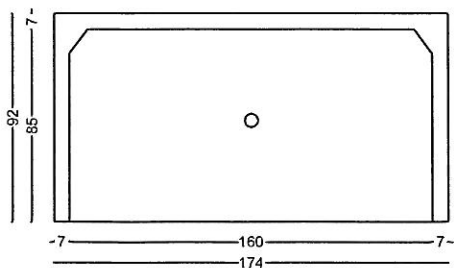
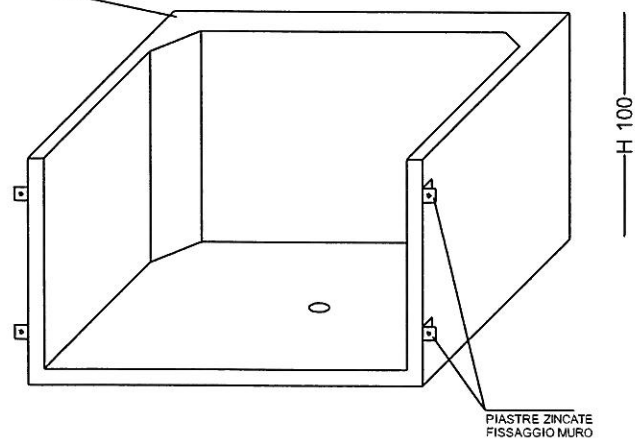
APPOGGIO PER GRIGLIA



APPOGGIO PER GRIGLIA



APPOGGIO PER GRIGLIA



S.P. STRUTTURE PREFABBRICARE s.r.l.
via Fornaci 10 Colombaro di Corte Franca (Bs)

Tel. 030/984139
Fax 030/9828097
internet: www.spsrl.it
e-mail: info@spsrl.it

BOCCA DI LUPO 160x85 con fondo
MANUFATTO IN CEMENTO ARMATO VIBRATO Kg 900 / Kg 1230 / Kg 1560

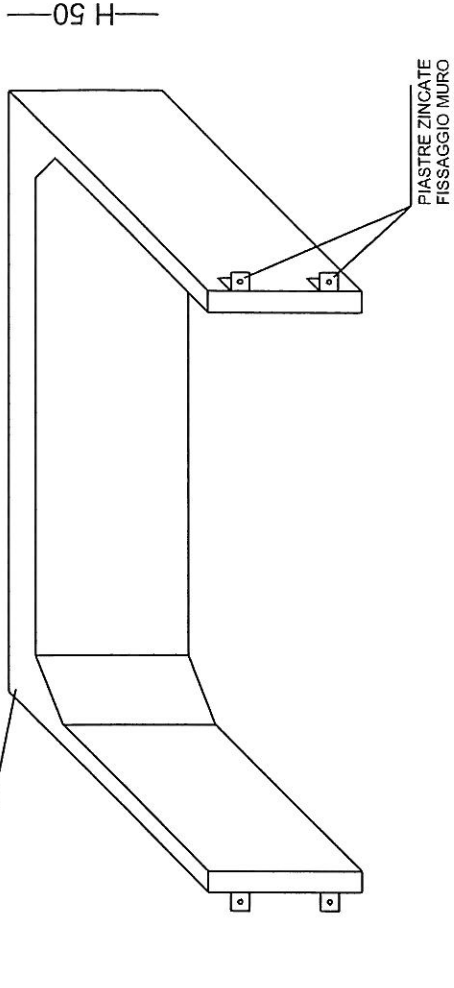
S.P. STRUTTURE PREFABBRICARE s.r.l.
via Fornaci 10 Colombaro di Corte Franca (Bs)

Tel. 030/984139
Fax 030/9828097
internet: www.spsr.l.it
e-mail: info@spsr.l.it

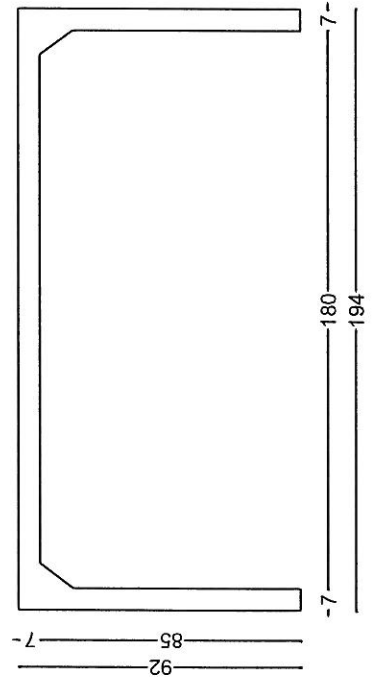
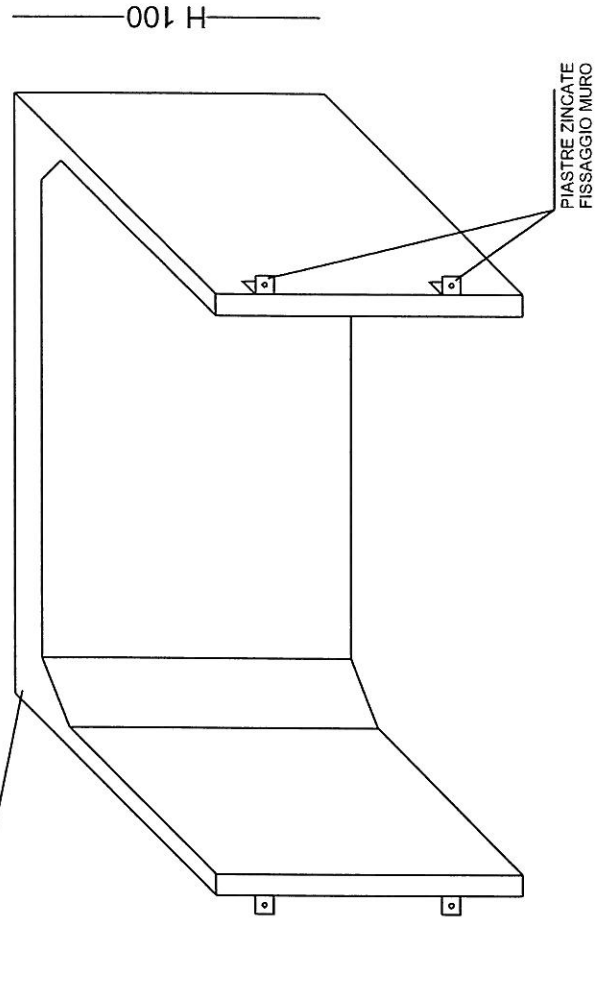
BOCCA DI LUPO 180x85

MANUFATTO IN CEMENTO ARMATO VIBRATO Kg 370 / Kg 740

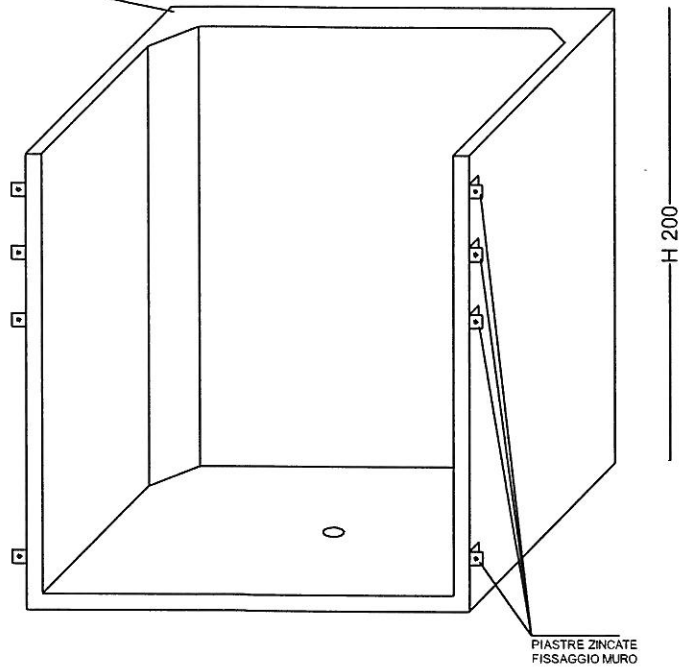
APPOGGIO PER GRIGLIA



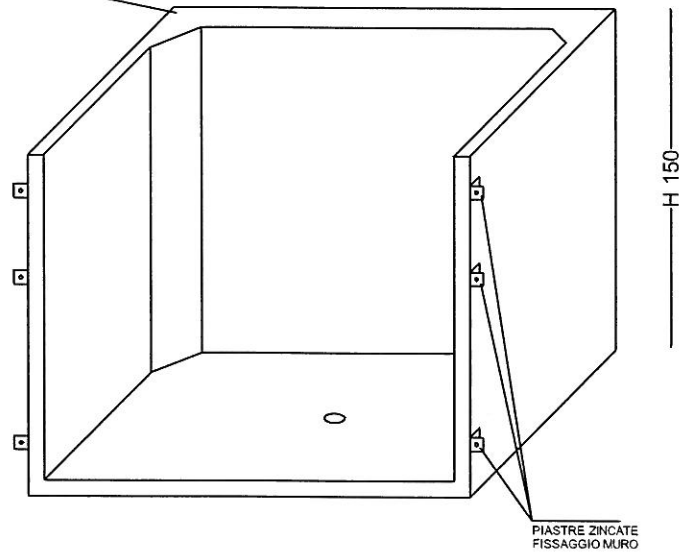
APPOGGIO PER GRIGLIA



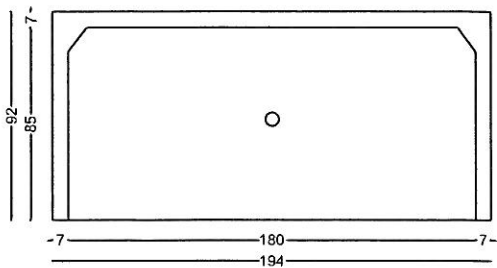
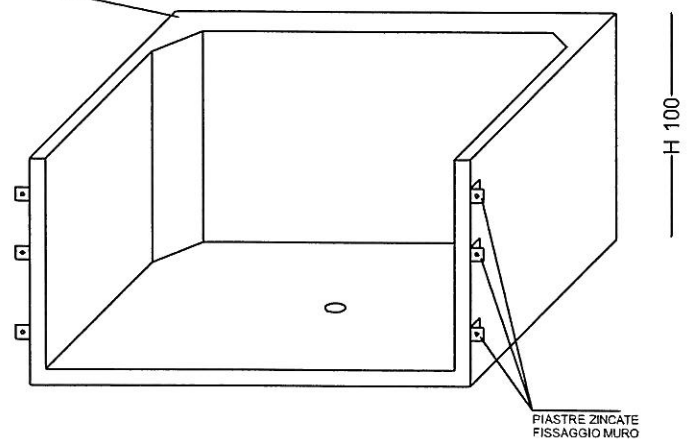
APPOGGIO PER GRIGLIA



APPOGGIO PER GRIGLIA



APPOGGIO PER GRIGLIA



S.P. STRUTTURE PREFABBRICARE s.r.l.
via Fornaci 10 Colombaro di Corte Franca (Bs)

Tel. 030/984139
Fax 030/9828097
internet: www.spsrl.it
e-mail: info@spsrl.it

BOCCA DI LUPO 180x85 con fondo
MANUFATTO IN CEMENTO ARMATO VIBRATO Kg 1010 / Kg 1380 / Kg 1750

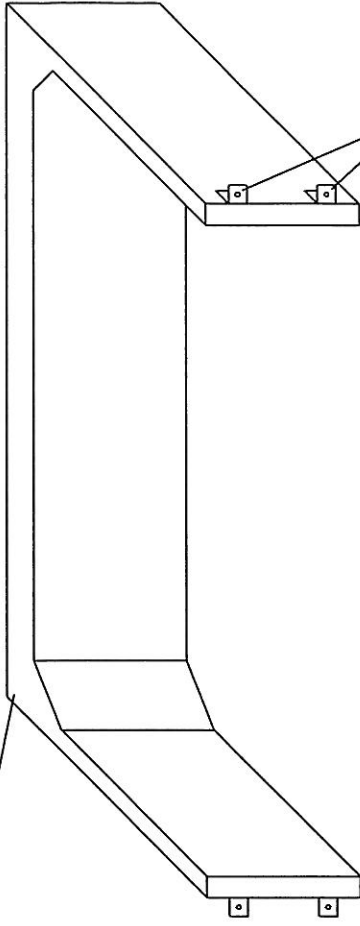
S.P. STRUTTURE PREFABBRICARE s.r.l.
via Fornaci 10 Colombaro di Corte Franca (Bs)

Tel. 030/984139
Fax 030/9828097
internet: www.spsr.it
e-mail: info@spsr.it

BOCCA DI LUPO 210x85

MANUFATTO IN CEMENTO ARMATO VIBRATO Kg 450 / Kg 900

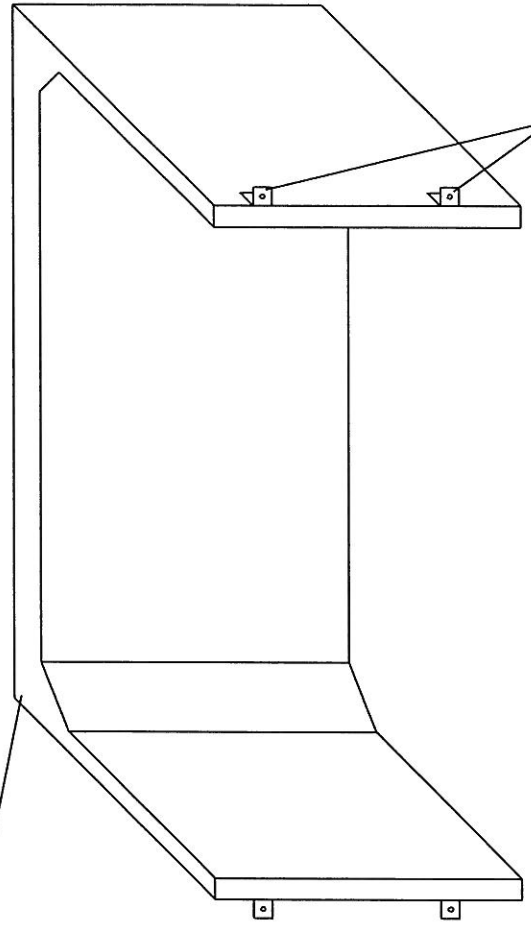
APPOGGIO PER GRIGLIA



H 50

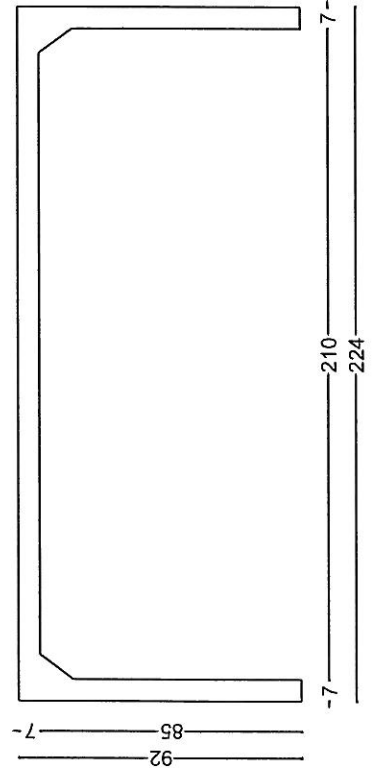
PIASTRE ZINcate
FISSAGGIO MURO

APPOGGIO PER GRIGLIA

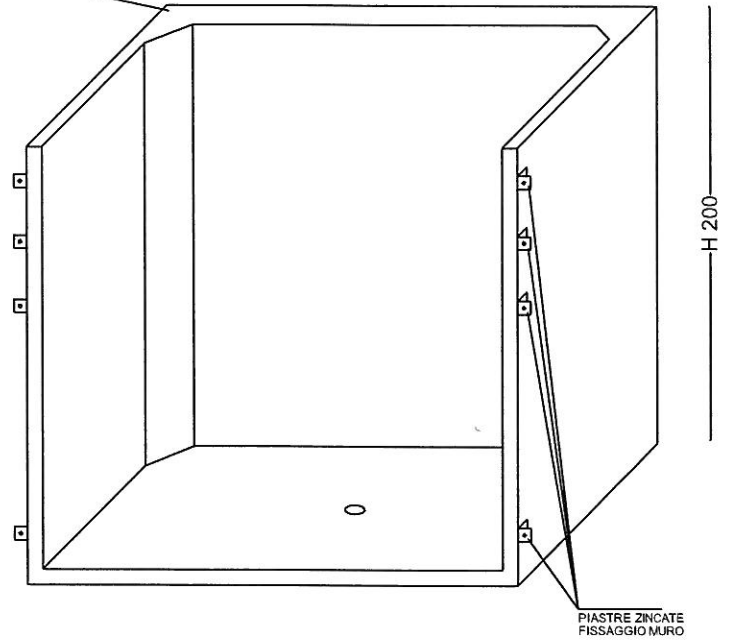


H 100

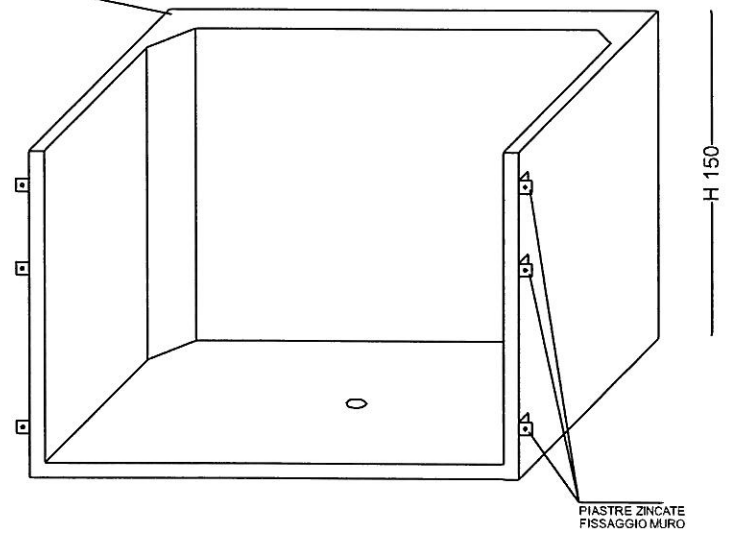
PIASTRE ZINcate
FISSAGGIO MURO



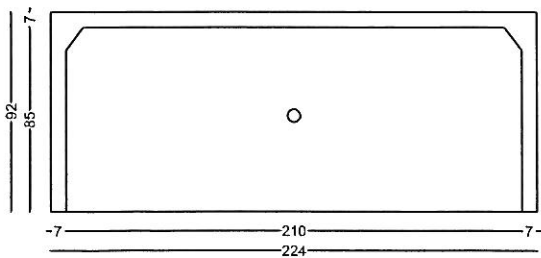
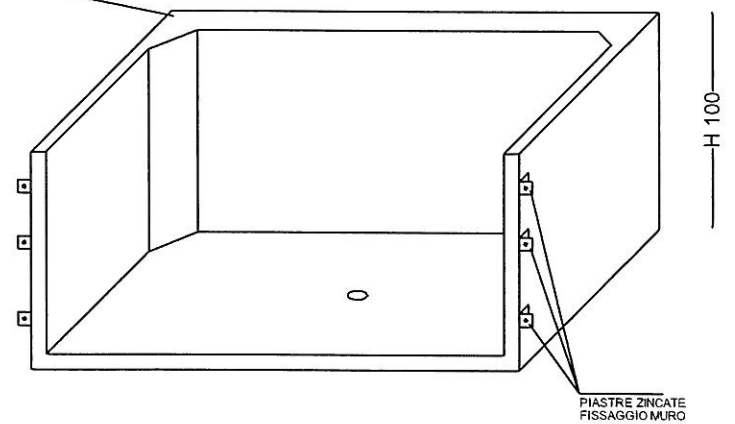
APPOGGIO PER GRIGLIA



APPOGGIO PER GRIGLIA



APPOGGIO PER GRIGLIA



S.P. STRUTTURE PREFABBRICARE s.r.l.
via Fornaci 10 Colombaro di Corte Franca (Bs)

Tel. 030/684139
Fax 030/6828097
internet: www.spsrl.it
e-mail: info@spsrl.it

BOCCA DI LUPO 210x85 con fondo
MANUFATTO IN CEMENTO ARMATO VIBRATO Kg 1180 / Kg 1630 / Kg 2080



